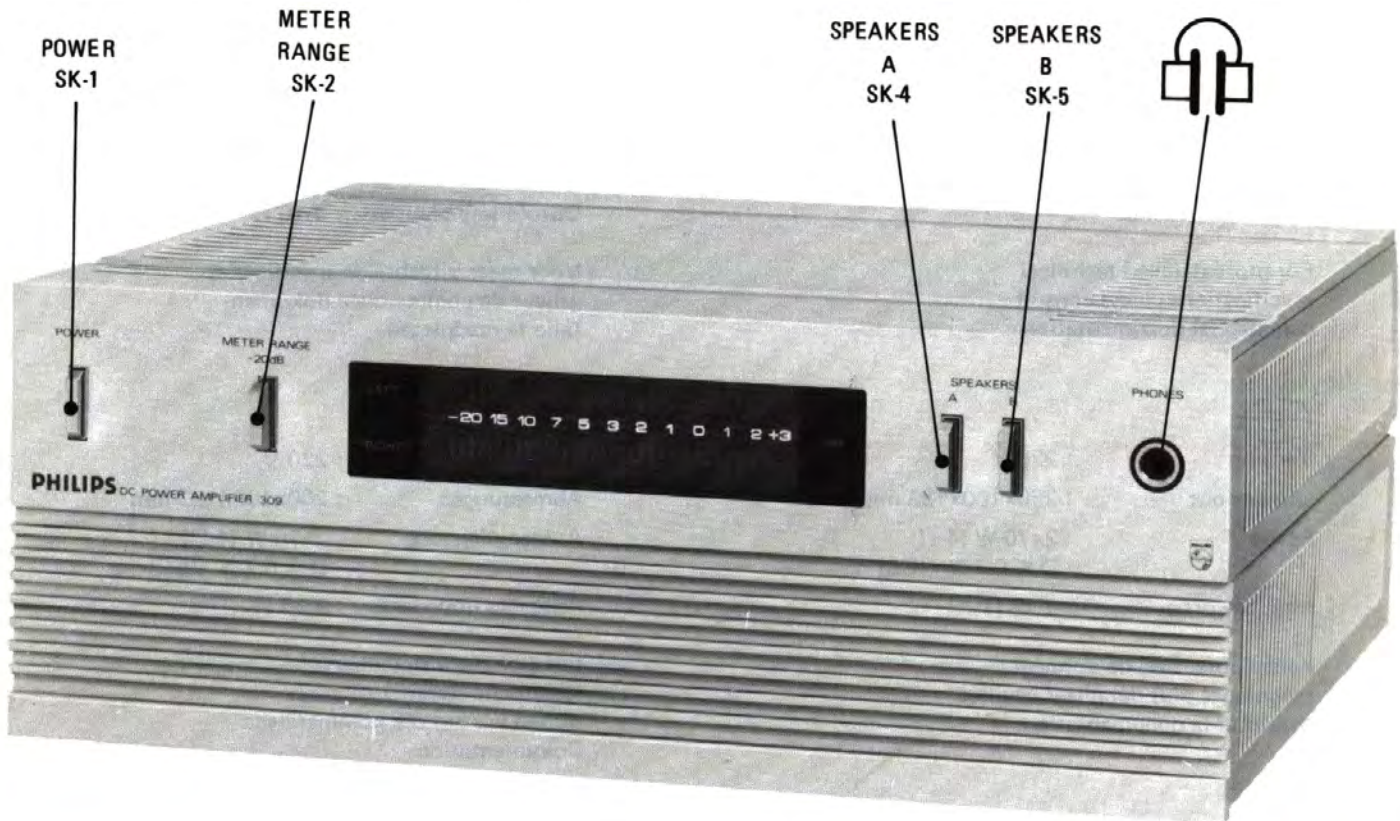


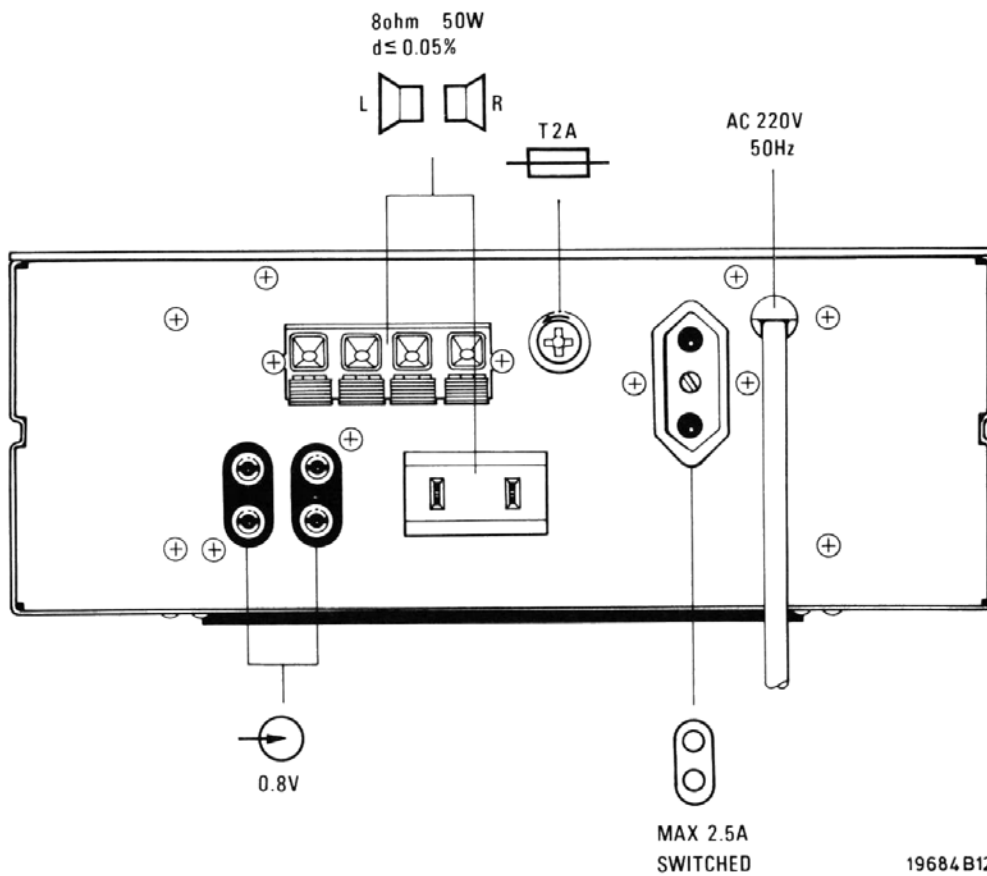
Service
Service
Service

Service Manual



19687A12





(GB)

Mains voltage : 220 V
 Dimensions : 260x100x183 mm
 Output : 2x70 W (4 Ω)
 D ≤ 0.7 % (IEC)
 Output impedance : 4-16 Ω

For more detailed technical specifications please consult commercial documentation

(F)

Tension : 220 V
 Dimensions : 260x100x183 mm
 Sortie : 2x70 W (4 Ω)
 D ≤ 0.7 % (IEC)
 Imp. de sortie : 4-16 Ω

Pour l'obtention de données techniques plus détaillées veuillez consulter la documentation.

(NL)

Voedingsspanning : 220 V
 Afmetingen : 260x100x183 mm
 Output : 2x70 W (4 Ω)
 D ≤ 0.7 % (IEC)
 Output impedantie : 4-16 Ω

Voor meer uitgebreide specificaties gelieve de commerciële documentatie te raadplegen.

(D)

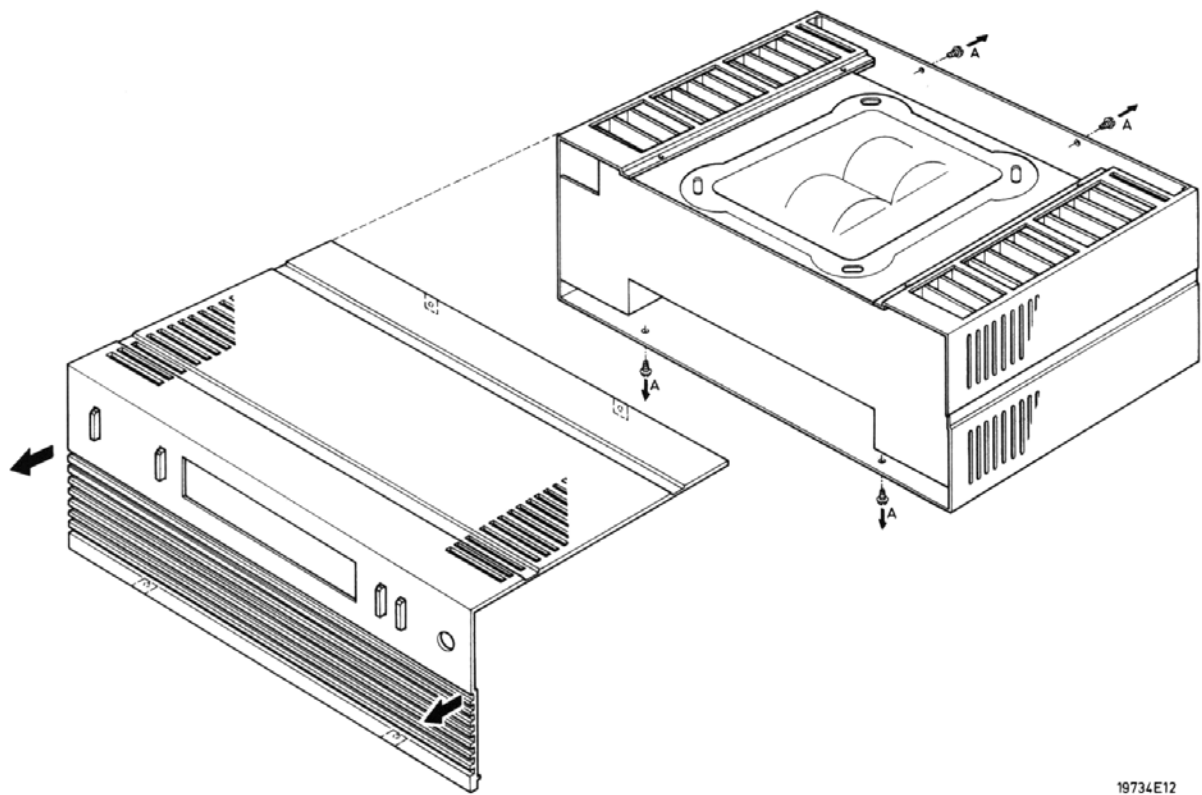
Spannung : 220 V
 Abmessungen : 260x100x183 mm
 Ausgangsleistung : 2x70 W (4 Ω)
 D ≤ 0.7 % (IEC)
 Ausgangs impedanz : 4-16 Ω

Für eine mehr detaillierte technische Spezifikation verweisen wir auf die kommerzielle Dokumentation

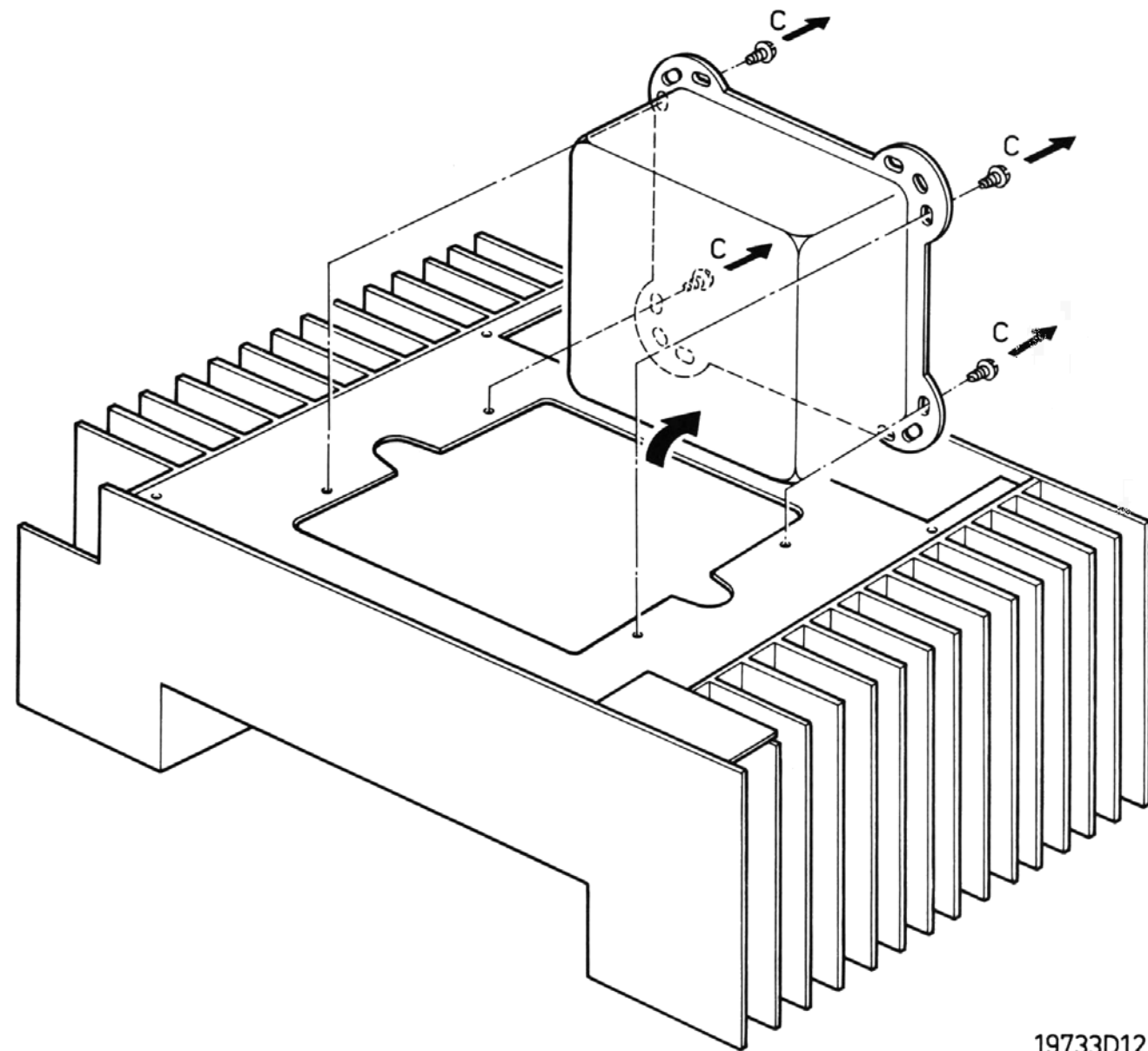
(S)

Nätspänningar : 220 V
 Dimensioner : 260x100x183 mm
 Uteffect : 2x70 W (4 Ω)
 D ≤ 0.7 % (IEC)
 Utgångsimpedans : 4-16 Ω

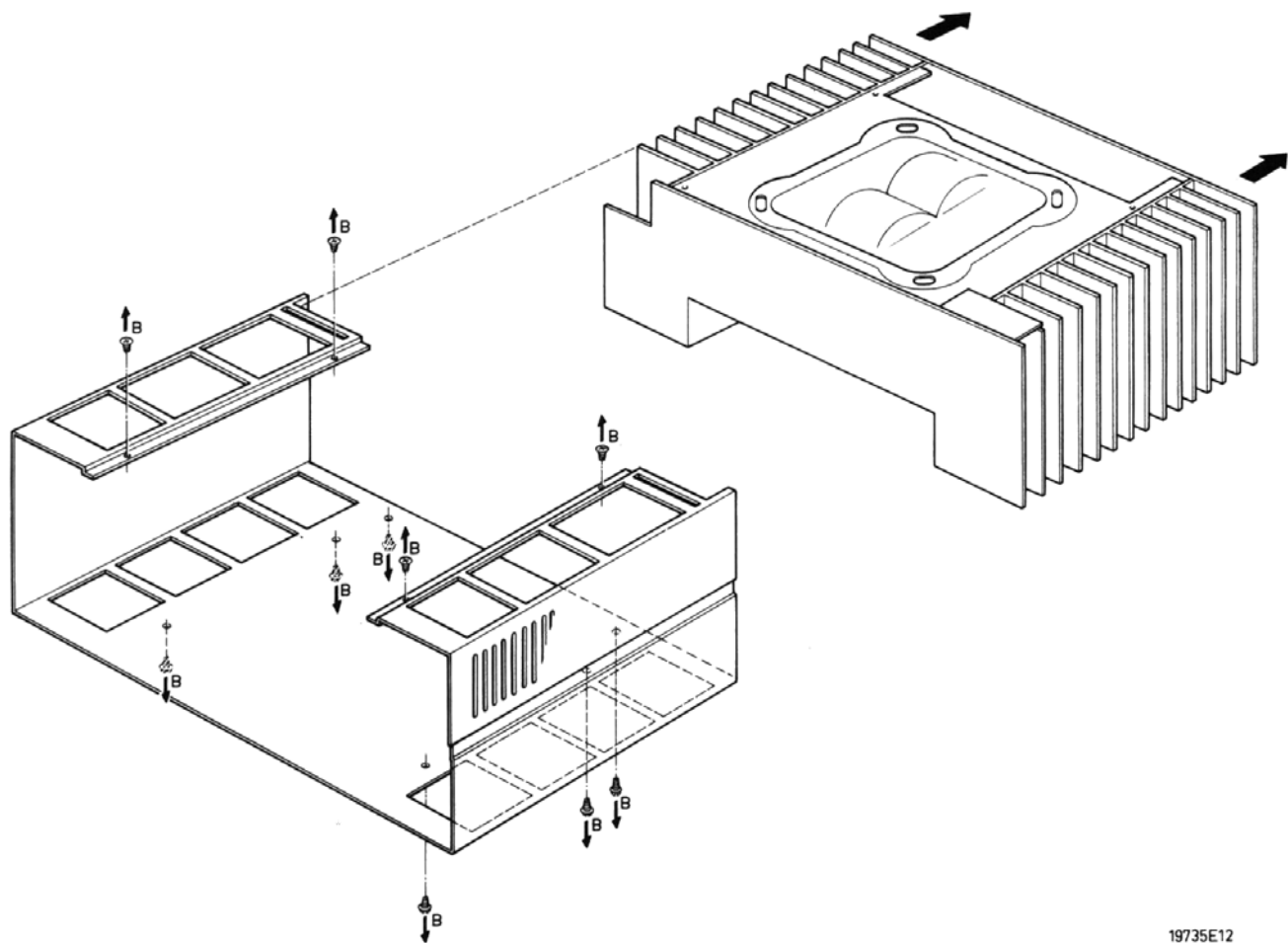
För mera detaljerade data se kommersiell dokumentation.



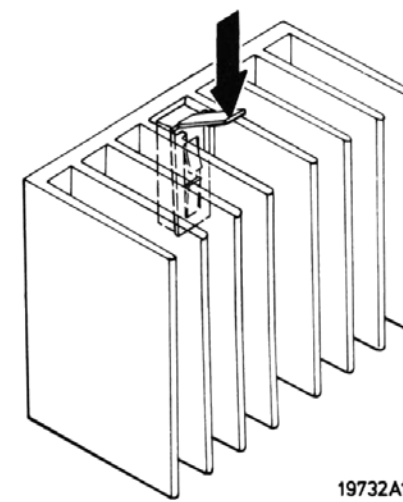
19734E12



19733D12

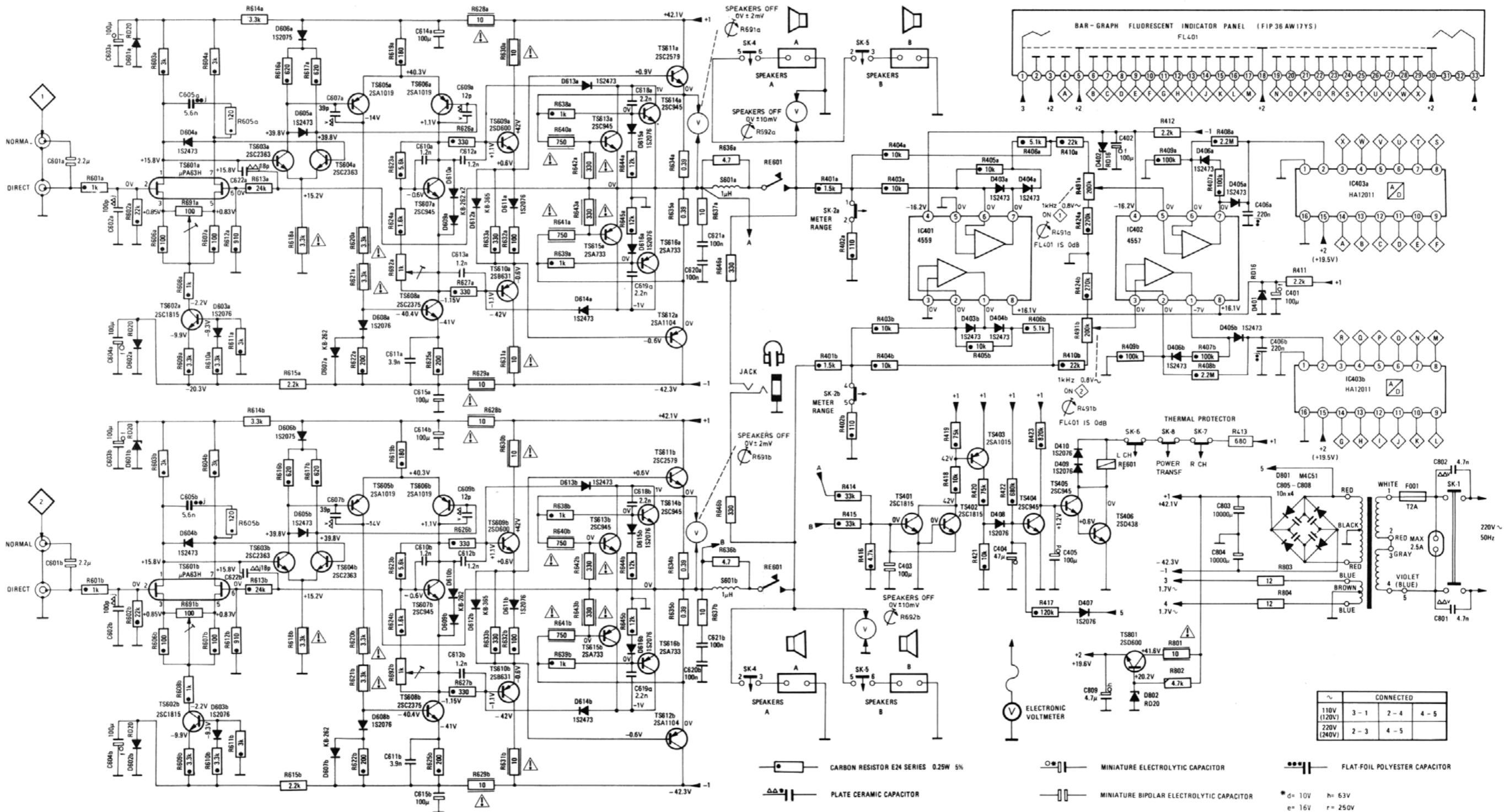


19735E12



19732A12

M	D601a - D604a	TS601a - TS604a	D605a - D608a	TS605a - TS610a	D609a - D612a	TS611a - TS616a	D613a - D616a	S601a	SK 4a	RE601	SK 2a	SK 5a	IC401	D403a D404a	D402	IC402	SK 6 - SK 8	D406a D405a	IC403a	M		
M	D601b - D604b	TS601a - TS604b	D605b - D608b	TS605b - TS610b	D609b - D612b	TS611b - TS616b	D613b - D616b	S601b	SK 4a	RE601	SK 2b	SK 5b	TS401 - TS406	D407 - D410	RE601	FL401	TS801	D802	D406b D403	IC403b	F001	M
M									SK 4b										D801		SK 1	M
C	601a - 604a		605a	607a		609a - 615a		618a 619a 621a 620a						402					406a		C	
C	601b - 604b		622a 605b	607b		609b - 615b		618b 619b 621b 620b					403	404	405	809			803 804	401 805 - 808	C	
R		601a - 607a	691a	612a - 614a	615a - 618a	692a	626a - 633a		646a		401a - 404a			405a 406a 410a	412	407a - 409a			411		R	
R		601b - 607b	691b	612b - 614b	615b - 618b	619a - 625a	626b - 633b		638a - 645a		401b - 404b			405b 406b 410b 491a 424a	407b - 409b						R	
R			608a - 611a			619b - 625b			638b - 645b		414 - 416			491b 424b	413				803 804		R	
R			608b - 611b			692b													801 802		R	

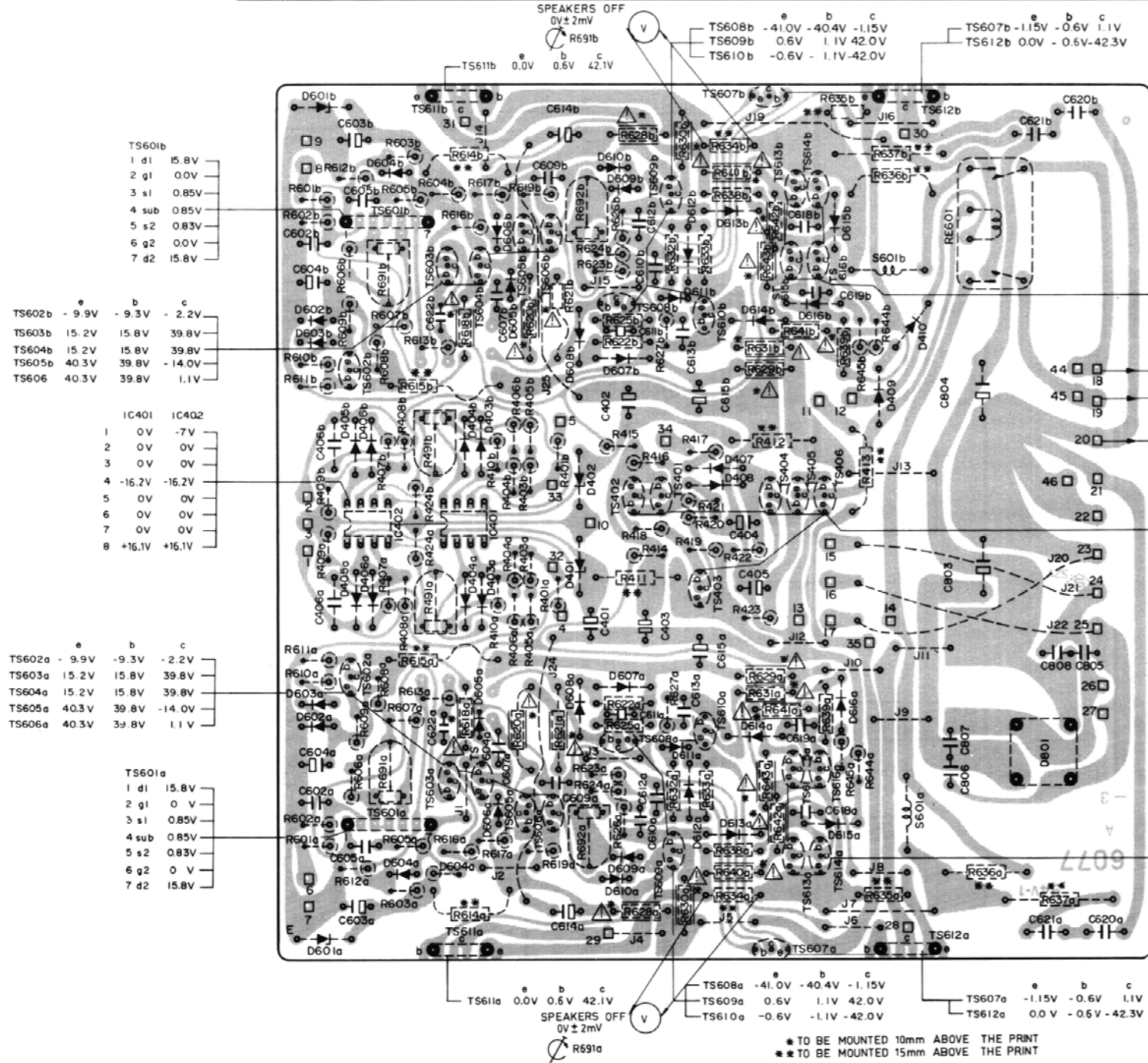


CONNECTED			
110V (120V)	3 - 1	2 - 4	4 - 5
220V (240V)	2 - 3	4 - 5	

- CARBON RESISTOR E24 SERIES 0.25W 5%
 - PLATE CERAMIC CAPACITOR
 - MINIATURE ELECTROLYTIC CAPACITOR
 - MINIATURE BIPOLAR ELECTROLYTIC CAPACITOR
 - FLAT FOIL POLYESTER CAPACITOR
- *d= 10V h= 63V
e= 16V r= 250V
f= 25V v= 500V

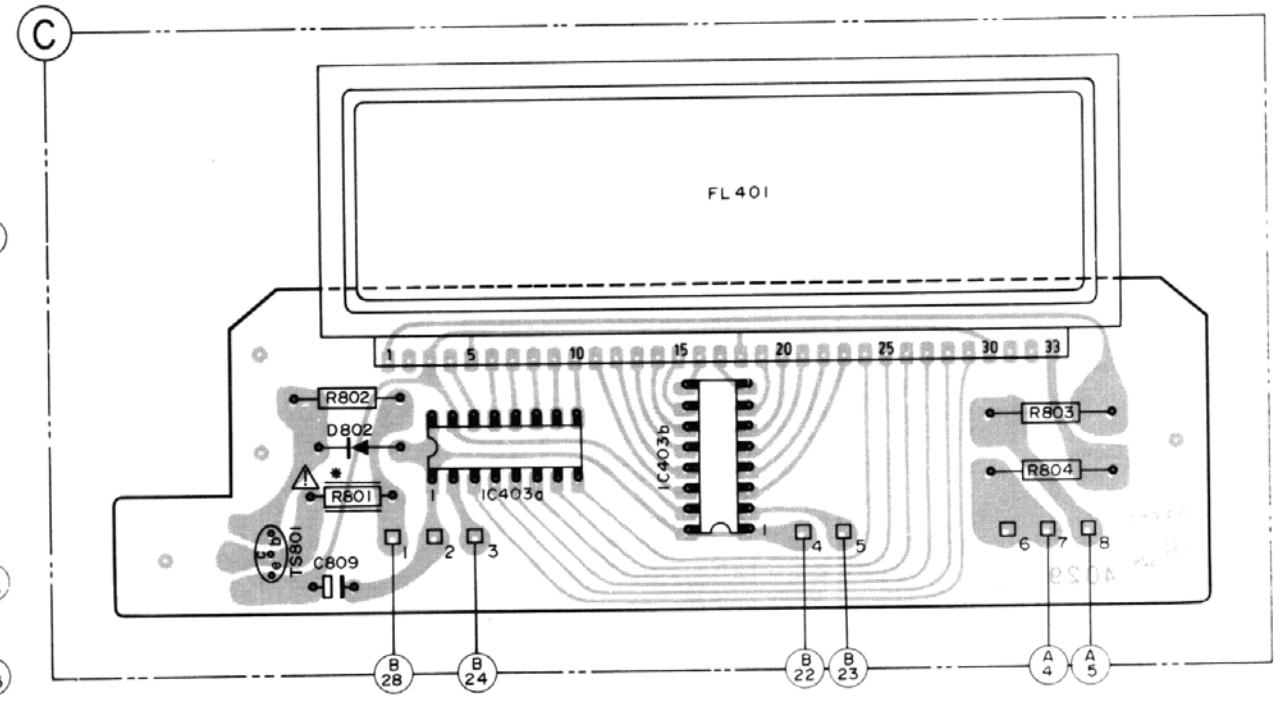
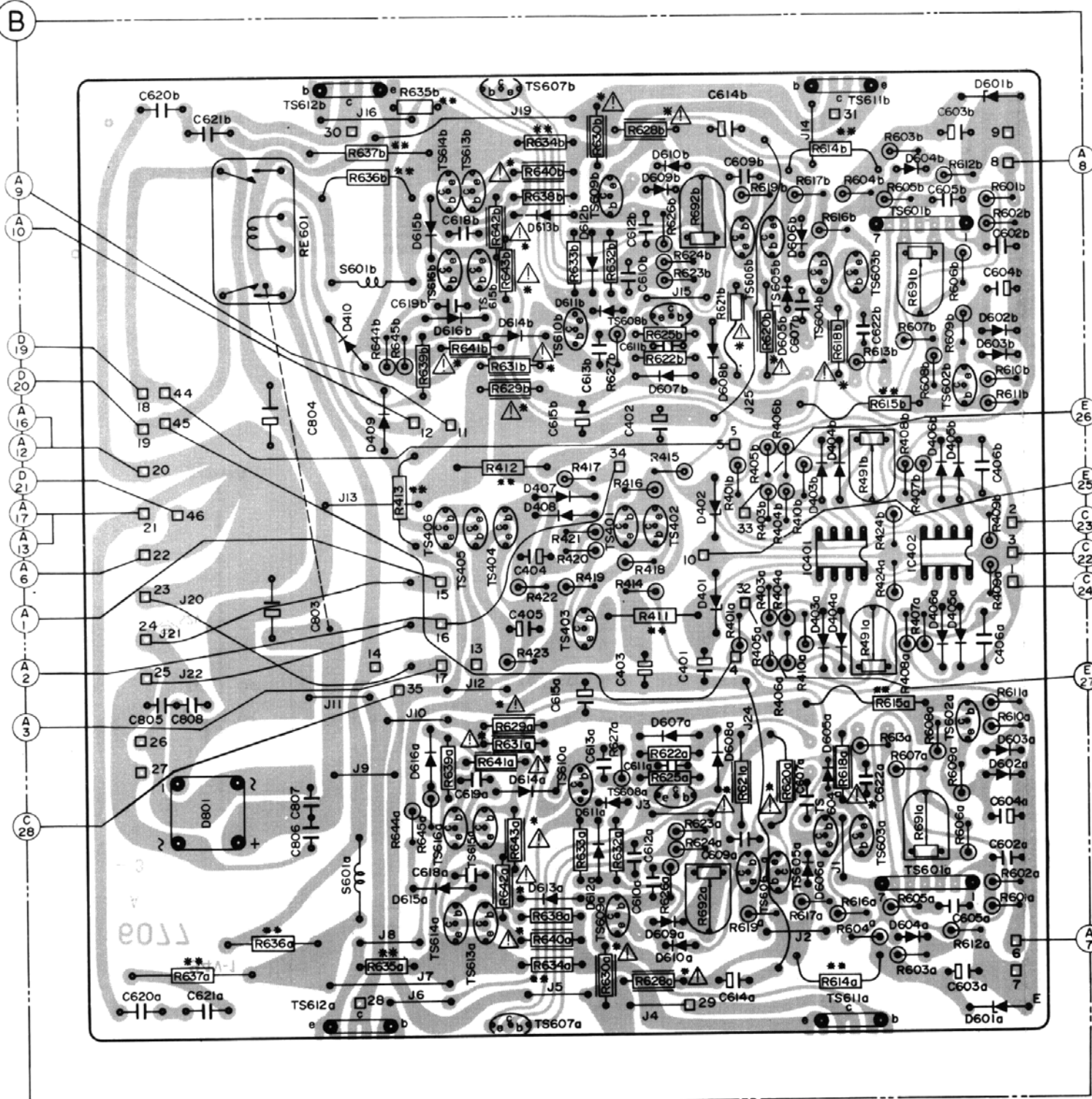
M	D601b-D604b	TS601b-TS604b	TS611b	TS605b	TS606b	D605b-D610b	TS608b-TS610b	D611b-D612b	D614b	TS607b	TS613b	TS616b	D616b	D615b	TS612b	S601b	M			
M	D403a-D406a	IC402	IC401	D403b-D406b	D401	D402	TS401-TS403	D408	D407	TS404-TS406	D409	D410	RE601	D801	M			M		
M	D601a-D606a	TS601a	TS604a	TS611a	TS605a	TS606a	D607a-D610a	TS608a	TS610a	D611a	D612a	D614a	TS607a	TS613a	TS616a	D616a	D615a	TS612a	S601a	M
C	602b-605b	622b	607b	609b			610b-615b			618b	619b				621b	620b	C			C
C	406a	406b			401-403			404	405						803-808		C			C
C	602a-605a	622a	607a	609a			610a-615a			619a	618a				621a	620a	C			C
R	602b	601b	606b	613b	691b	603b-605b	614b-620b	410b	692b	621b-628b	629b-634b	638b-643b	635b-637b	645b	644b		R			R
R	407a-409a	407b	409b	424a	424b	491a	491b	403a-406a	403b-406b	401a	411	414-423	412	413			R			R
R	602a	601a	606a	613a	691a	603a-605a	614a-620a	410a	692a	621a-628a	629a-634a	638a-643a	645a	644a	635a-637a		R			R

M	FL401	IC403b	IC403a	D802	TS801	M
C				809		C
R	803	804		801	802	R



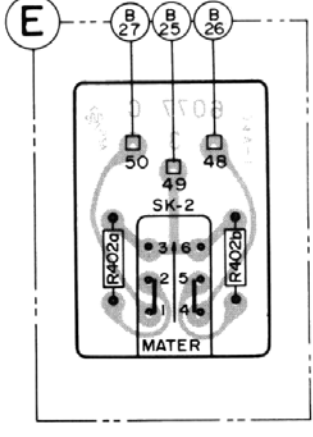
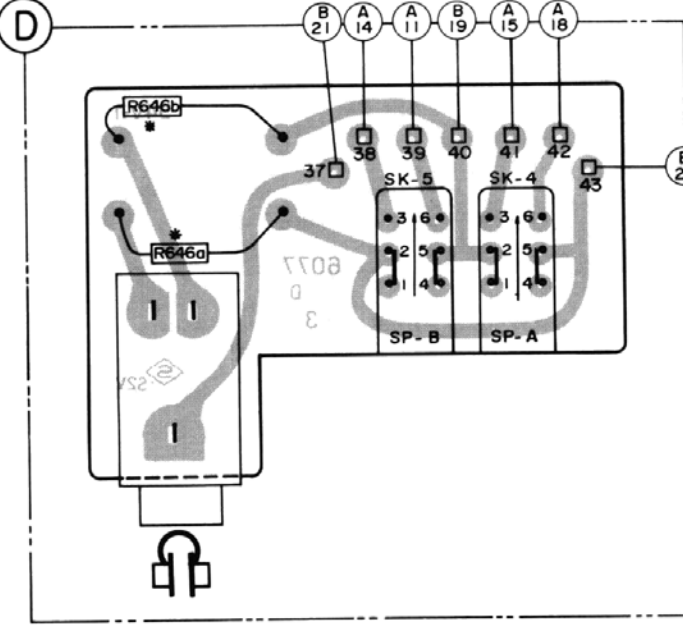
M	S601b TS612b D615b D616b TS613b-TS616b TS607b D612b-D614b D611b TS608b TS610b D605b-D610b TS606b TS605b TS611b TS601b-TS604b D601b-D604b	M
M	D801 RE601 D410 D409 TS404-TS406 D407 D408 TS401-TS403 D402 D401 D403b-D406b IC401 IC402 D403a-D406a	M
M	S601a TS612a D615a D616a TS613a-TS616a TS607a D612a-D614a D611a TS608a-TS610a D607a-D610a TS606a TS605a TS611a TS601a-TS604a D601a-D606a	M
C	620b 621b 619b 618b 610b-615b 607b-609b 622b 602b-605b	C
C	803-808 405 404 401-403 406b 406a	C
C	620a 621a 618a 619a 610a-615a 607a-609a 622a 602a-605a	C
R	644b 645b 635b-637b 638b-643b 629b-634b 621b-628b 692b 410b 614b-620b 603b-605b 691b 606b-613b 601b 602b	R
R	413 412 414-423 411 401b 401a 403b-406b 403a-406a 491b 491a 424b 424a 407b-409b 407a-409a	R
R	635a-637a 644a 645a 638a-643a 629a-634a 621a-628a 692a 410a 614a-620a 603a-605a 691a 606a-613a 601a 602a	R

M	TS801 D802 IC403a IC403b FL401	M
C	809	C
R	802 801 803 804	R



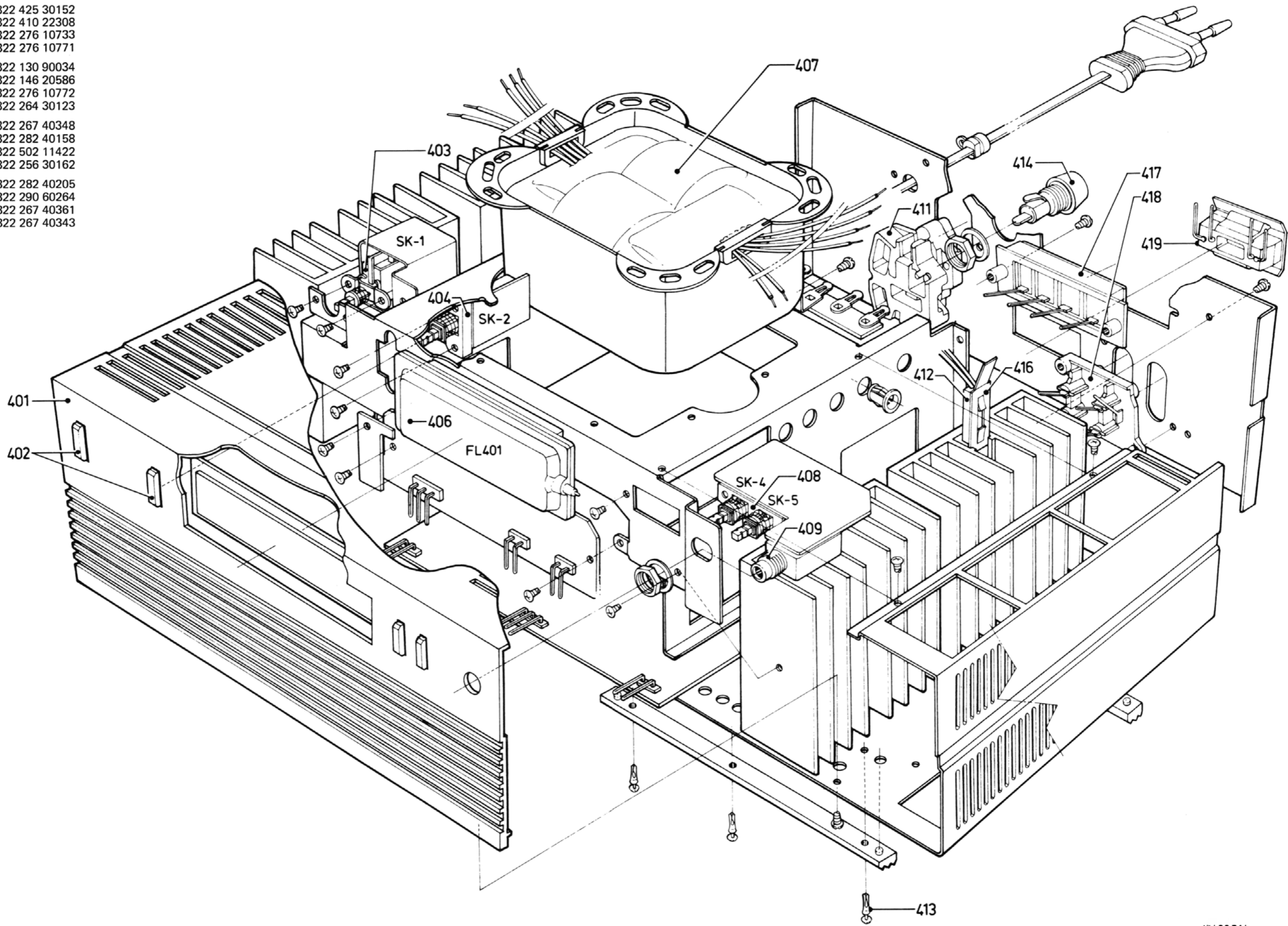
M	SK-5 SK-4	M
R	646b 646a	R

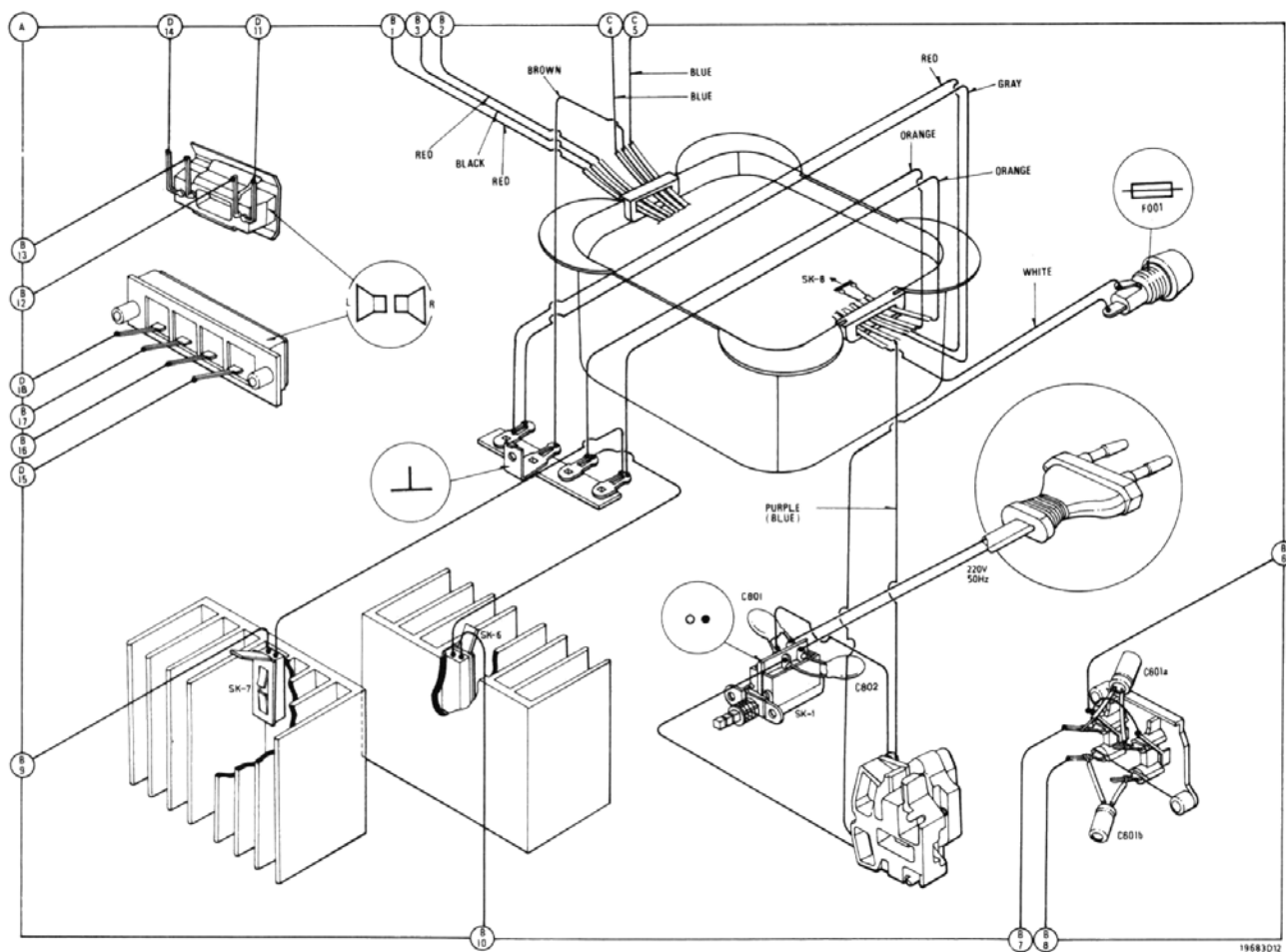
M	SK-2	M
R	402a 402b	R



*TO BE MOUNTED 10mm ABOVE THE PRINT
 **TO BE MOUNTED 15mm ABOVE THE PRINT

- 401 4822 425 30152
- 402 4822 410 22308
- 403 4822 276 10733
- 404 4822 276 10771
- 406 4822 130 90034
- 407 4822 146 20586
- 408 4822 276 10772
- 409 4822 264 30123
- 411 4822 267 40348
- 412 4822 282 40158
- 413 4822 502 11422
- 414 4822 256 30162
- 416 4822 282 40205
- 417 4822 290 60264
- 418 4822 267 40361
- 419 4822 267 40343





GB

Safety regulations require that the set be restored to its original condition and that parts which are identical with those specified, be used.

NL

Veiligheidsbepalingen vereisen, dat het apparaat bij reparatie in zijn oorspronkelijke toestand wordt teruggebracht en dat onderdelen, identiek aan de gespecificeerde, worden toegepast.

F

Les normes de sécurité exigent que l'appareil soit remis à l'état d'origine et que soient utilisées les pièces de rechange identiques à celles spécifiées.

D

Bei jeder Reparatur sind die geltenden Sicherheitsvorschriften zu beachten. Der Originalzustand des Geräts darf nicht verändert werden; für Reparaturen sind Original-Ersatzteile zu verwenden.

SF

Korjatessa laitetta on turvallisuussyistä ehdottomasti eneteltävä oikein ja käytettävä tehtaan määräämiä alkuperäisvaraosia.

I

Le norme di sicurezza esigono che l'apparecchio venga rimesso nelle condizioni originali e che siano utilizzati i pezzi di ricambio identici a quelli specificati.

S

Säkerhetsbestämmelserna kräver att varje reparation skall utföras korrekt med hänsyn till ursprunglig placering av komponenter, ledningar etc. och med användning av föreskrivna reservdelar.

DK

Myndighedernes sikkerheds- og radiostøjbestemmelser kræver, at enhver reparation skal udføres korrekt m.h.t. overholdelse af originalplacering og montering af komponenter, ledningsbundter, etc. og ved anvendelse af de foreskrevne reservedele.

N

Sikkerhetsbestemmelser kreves at apparatet blir gjenopprettet til original utførelse og at deler som er identiske med de som er spesifisert, blir benyttet.

-C-			-D-		
403	Elco BP 100 μ F - 16 V	4822 124 20961	401,402	RD16E-B	4822 130 31271
601	Elco BP 2.2 μ F - 50 V	4822 124 20954	403-406	1S2473	4822 130 31185
610	Mylar 1.2 nF - 50 V	4822 121 41256	407-410	1S2076	5322 130 34792
611	Mylar 3.9 nF - 50 V	4822 121 41257	601,602	RD20E-C	4822 130 31136
612,613	Mylar 1.2 nF - 50 V	4822 121 41256	603	1S2076A	5322 130 34792
614,615	Elco 100 μ F - 50 V	5322 124 24123	604-605	1S2473	4822 130 31185
618,619	Mylar 2.2 nF - 50 V	4822 121 41247	606	1S2075	4822 130 31026
620,621	Mylar 0.1 μ F - 50 V	4822 122 31271	607	KB262	4822 130 31095
801,802	Cera 4.7 nF - 400 V	4822 122 31428	608,611	1S7076A	4822 130 34792
803,804	Elco 10.000 μ F - 50 V	4822 124 20897	609,610	KB262	4822 130 31095
805-808	Cera 10 nF - 250 V	4822 122 40184	612	KB365	4822 130 31142
			613,614	1S2473	4822 130 31185
			615,616	1S2076A	4822 130 34792
-R-			801	M4C-51-13	4822 130 31272
411,412	Metal 2K2 - 1 W	4822 116 60065	802	RD20E-C	4822 130 31136
413	Metal 680 Ω - 1 W	4822 116 60087			
491	Potm. 200K	4822 100 10303	-TS-		
614	Metal 3K3 - 1 W	4822 116 60059	401,402	2SC1815Y-GR	4822 130 41306
615	Metal 2K2 - 2 W	4822 116 60089	403	2SA1015Y	4822 130 41298
618	Fail safe 3K3 - 1/4 W	4822 111 30599	404,405	2SC945L-P	4822 130 41198
620,621	Fail safe 3K3 - 1/2 W	4822 111 30598	406	2SD438E,F	4822 130 41139
628,629	Fail safe 10 Ω - 1/4 W	4822 111 30601	601	μ PA63H	4822 130 41295
630,631	Fuse res. 10 Ω - 1/4 W	4822 113 90073	602	2SC1815Y-GR	4822 130 41306
634,635	Cement 0.39 Ω	4822 113 80248	603,604	2SC2363E,F	4822 130 41208
636	Metal 4.7 Ω - 1 W	4822 116 51195	605,606	2SA1019F	4822 130 41333
637	Metal 10 Ω - 2 W	5322 116 54348	607	2SC945L-P	4822 130 41198
638,639	Fail safe 1K - 1/4 W	4822 111 30602	608	2SC2375F	4822 130 41335
640,641	Fail safe 750 Ω - 1/4 W	4822 111 30603	609	2SD600	4822 130 41141
642,643	Fail safe 330 Ω - 1/4 W	4822 111 50413	610	2SB631	4822 130 41136
646	Metal 330 Ω - 2 W	4822 116 60088	611	2SC2579	4822 130 41474
691	Potm. 100 Ω	4822 100 10253	612	2SA1104	4822 130 41473
692	Potm. 1K	4822 100 10215	613,614	2SC945L-P	4822 130 41198
801	Fuse res. 10 Ω - 1/4 W	4822 113 90073	615,616	2SA733-P,Q	4822 130 44256
803,804	Metal 12 Ω - 1/2 W	4822 116 60086	801	2SD600	4822 130 41141
-S-			-Miscellaneous-		
601,a,b	Choke coil 1 μ H	4822 157 51076	FL401	Flourescent Power Ind.	4822 130 90034
-IC-			RE601	Relay	4822 280 50017
401	μ PC4559C	4822 209 80607	F001	Fuse 2A - 250 V	4822 253 30025
402	μ PC4557	4822 209 80671	SK-6	Thermal protector 100°C	4822 282 40158
403	HA12011	4822 209 80669	SK-7	Thermal protector 100°C	4822 282 40158